

Instrucciones de Instalación

Pasamanos 1000/G2-1000/1000FV

Por favor lea todas las instrucciones antes de instalar el pasamanos.

FIG. 1

1. Corte el perfil de montaje de aluminio hasta el largo deseado, dejando lugar para los ángulos y para las esquinas externas e internas. Ver **Fig. 1**.

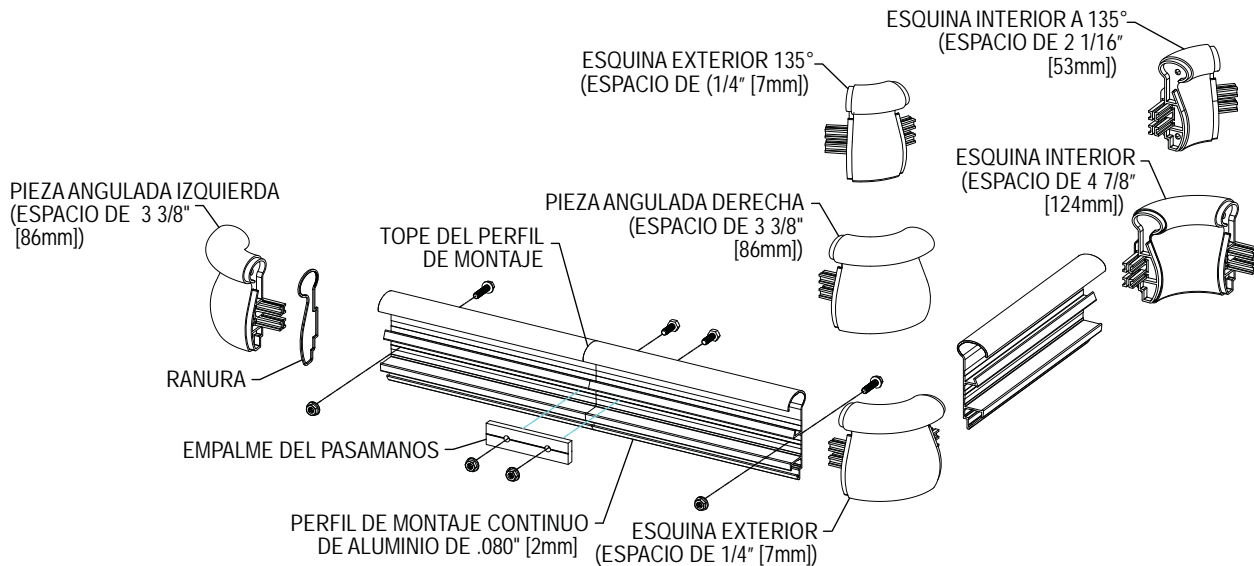
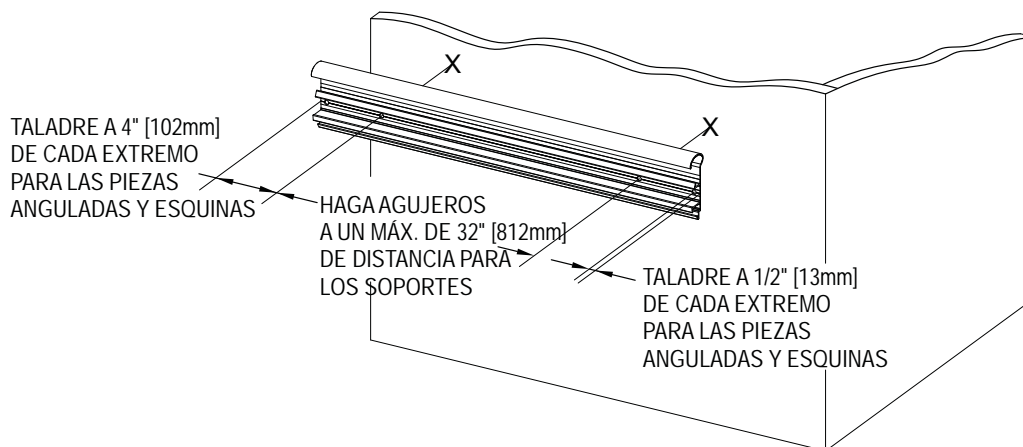


FIG. 2

2. Taladre agujeros en la línea central del perfil de montaje de aluminio para los soportes, ángulos y esquinas utilizando una broca de 1/4" (6mm). Posicione el perfil de montaje de aluminio contra la pared a la altura deseada, dejando espacio para los ángulos y esquinas. Nivele y marque en la pared los agujeros para los soportes. Taladre los agujeros marcados con una broca de 3/4" (19mm) para pernos (instalación sobre tablaroca) o con una broca de 1/2" (13mm) para anclajes (instalación sobre pared de hormigón).

Ver **Fig. 2**.



IPC.1797/REV.1

Línea de Ayuda de Instalaciones • 866.EZINPRO
Inprocorp.com • 800.222.5556 • 262.679.9010
Sede Mundial S80 W18766 Apollo Drive, Muskego, WI 53150 USA

IPC®
DOOR + WALL PROTECTION SYSTEMS
A DIVISION OF INPRO®

Instrucciones de Instalación

Pasamanos 1000/G2-1000/1000FV

- Sujete los ángulos y las esquinas al perfil de montaje dejando un espacio de 1/16" (1.5mm) entre las piezas angulares/esquinas para permitir ajustes. Fije holgadamente los soportes al perfil de montaje. Monte en la pared, nivele el retenedor y apriete los tornillos para que quede seguro. Ver **Fig. 3**.

Nota: Ver las Instrucciones de Instalación de los pasamanos marca Reveal, modelo I000HR, para instalarlos correctamente.

FIG. 3

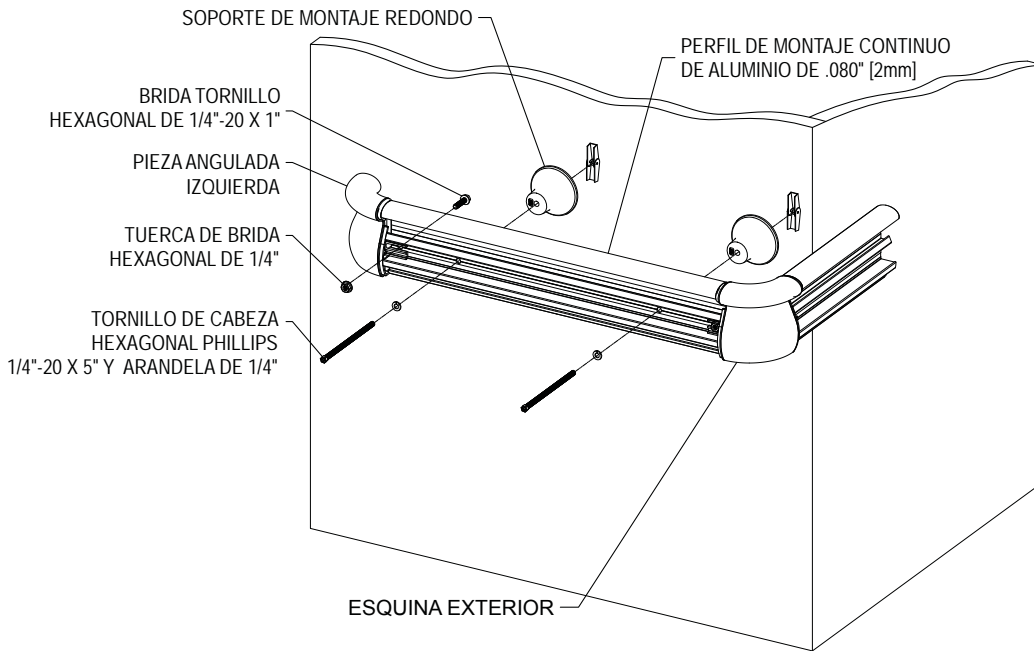
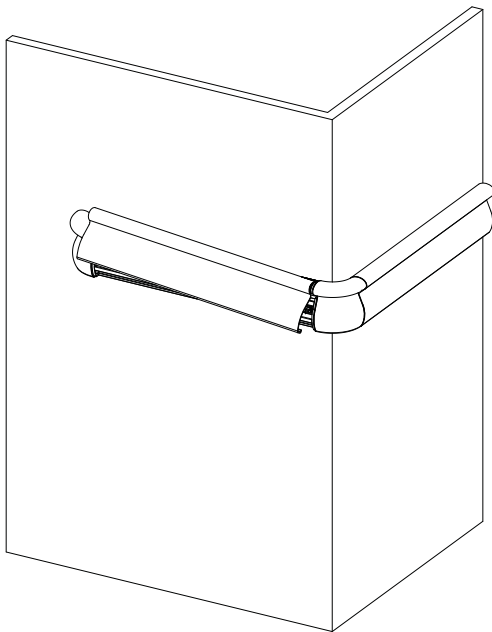


FIG. 4



- Cortar la cubierta hasta el largo deseado, midiendo la distancia entre ángulos y/o esquinas. (Nota: Recorte los bordes de fábrica en forma cuadrada antes de hacer la instalación). Posicione la cubierta sobre el perfil de montaje y ajuste los ángulos y/o esquinas para dejar un encaje seguro. Encaje la cubierta a presión en el perfil de montaje empezando por arriba y girando sobre la parte inferior del perfil. Ver **Fig. 4**.