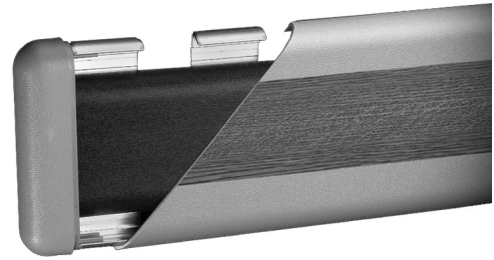


1600/1600W/1655

Protectores de Pared

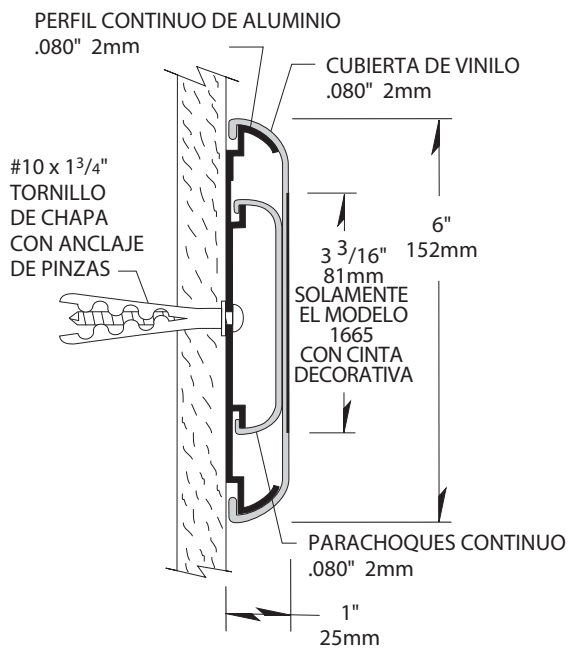


1600



Patent # 5,743,064

1655i



- Disponibles con 6" (127mm) de protección de pared; se extienden a 1" (25mm) de la pared.
- El empalme opcional de caucho se extiende a 1/2" (13mm) adicional de la pared
- Montados en un perfil de aluminio firme, continuo de .080" (2mm) de grosor.
- Las cubiertas de vinilo rígido tienen un grosor de .080" (2mm), y son resistentes a los rayones y a las manchas.
- Fácil instalación, limpieza y mantenimiento.
- Fabricados en largos estándar de 12' (3.66m).
- Todos los sujetadores de montaje están incluidos con cada pedido.
- Modelo 1655 - 33/16" (81mm) de altura disponible en varios patrones y acabados.
- Modelo 1600W – Fabricado completamente cubierto con el patrón Woodland. El Modelo 1600W incluye ranuras decorativas negras para las tapas de los extremos y para las esquinas.
- Cumplen con los estándares y criterios rigurosos de emisión de químicos, según el Instituto Medioambiental GREENGUARD.
- Han sido probadas por y cumplen con los requisitos del Instituto Medioambiental GREENGUARD y los requisitos de California para productos de baja emisión comprobados por Air Quality Sciences.
- Ha sido probadas y cumplen con los niveles de emisión de químicos GREENGUARD en áreas para niños y escuelas.



IPC.1906/REV.10

Línea de Ayuda de Instalaciones • 866.EZINPRO
Inprocorp.com • 800.222.5556 • 262.679.9010
Sede Mundial S80 W18766 Apollo Drive, Muskego, WI 53150 USA

IPC® •
DOOR + WALL PROTECTION SYSTEMS
A DIVISION OF INPRO®

1600/1600W/1655

Protectores de Pared

Especificaciones Sugeridas

PARTE 1 - GENERAL

1.01 RESUMEN

A. Sistemas de protección y decoración de paredes

1.02 LA SECCIÓN INCLUYE

A. Sistemas de Protección de Paredes
1600/1600W/1655

1.03 REFERENCIAS

- A. Sociedad Americana para Pruebas y Materiales (ASTM, por sus siglas en inglés)
- B. Código Nacional de Construcción de Canadá (NBC, por sus siglas en inglés)
- C. Asociación Nacional de Protección de Incendios (NFPA, por sus siglas en inglés)
- D. Sociedad de Ingenieros Automotrices (SAE, por sus siglas en inglés)
- E. Underwriters Laboratory (UL)
- F. Underwriters Laboratory de Canadá (ULC)
- G. Código Uniforme de Construcción (UBC, por sus siglas en inglés)

1.04 DESCRIPCIÓN DEL SISTEMA

A. Requisitos de Desempeño: Proveer sistemas de protección de pared que cumplan con los siguientes requisitos de las agencias regulatorias y los controles de calidad de los sistemas IPC para la Protección de Paredes y Puertas, InPro Corporation.

1. Características contra incendios: Proveer protectores de paredes clasificados por el UL y en conformidad con la norma de incendios Clase A de la NFPA. Las características de combustión de superficie, según lo determinado por el reglamento UL-723 (ASTM E-84), deberán ser de propagación de llama de 10 y generación de humo de 350 - 450. Proveer protectores de pared en conformidad con los requisitos del Código Nacional de Construcción de Canadá 2010, subsección 3.1.13. Las características de combustión de superficie, según lo determinado por el reglamento CAN/ULC-S102.2, deberán ser de propagación de llama de 15 y generación de humo de 35.
2. Auto extinción: Proveer protectores de pared con una clasificación CC1, según pruebas en conformidad con los procedimientos especificados en el reglamento ASTM D-635-74, Método de Prueba Estándar para la Velocidad de Combustión y/o el Alcance y Duración de la Combustión de Plásticos Autoportantes en una Posición Horizontal, como se hace referencia en el reglamento UBC 52-4-1988.
3. Resistencia a Impactos: Proveer materiales de vinilo rígido para los perfiles que tengan una resistencia al impacto de 30.2 ft-lbs/pulgada de espesor según pruebas en conformidad con los procedimientos especificados en el reglamento ASTM D-256-90b, Resistencia a Impactos de los Plásticos.
4. Resistencia al Impacto del Sistema: Proveer un sistema de protección de pared que resista a un impacto de 97.5 libras-pie, sin que se produzcan defectos visuales sobre la superficie cubierta de vinilo y sin que se deformen los perfiles de montaje de aluminio, según pruebas en conformidad con las disposiciones aplicables del reglamento ASTM F 476-84, párrafo 18, Prueba de Impacto.
5. Resistencia a Químicos y Manchas: Proveer protectores de pared que muestren resistencia a las manchas según pruebas en conformidad con las disposiciones aplicables del reglamento ASTM D-543.
6. Resistencia a los hongos y a las bacterias: Proveer un vinilo rígido que no dé lugar al crecimiento de hongos o bacterias de acuerdo a los reglamentos ASTM G-21 y ASTM G-22.
7. Consistencia de color: Proveer componentes con consistencia de color de acuerdo con el reglamento SAE J-1545 - (Delta E) con una diferencia de color no superior a 1.0 unidad usando el CIE Lab, el CIE CMC, el CIE Lch, el Hunter Lab o sistemas de escala de espacio de color similares.

1.05 DOCUMENTOS

- A. Información del Producto: Información impresa del producto provista por el fabricante para cada tipo de protector de pared especificado.
- B. Dibujos Detallados: Detalles del montaje utilizando los sujetadores apropiados para los sustratos específicos del proyecto.
- C. Muestras: Muestras de verificación del protector de pared, de una longitud de 8" (203mm), en perfiles de tamaño completo de cada tipo y color indicado.
- D. Instrucciones de Instalación del Fabricante Instrucciones de instalación impresas para cada protector de pared.

1.06 ENTREGA, ALMACENAJE Y MANEJO

- A. Entregar los materiales en la obra en sus empaques sellados de fábrica.
- B. Inspeccionar los materiales a su llegada al lugar para asegurar que los productos especificados hayan sido recibidos.
- C. Almacenar en sus empaques originales en un lugar climatizado alejados de la luz solar directa.

1.07 CONDICIONES DEL PROYECTO

A. Requisitos Medioambientales: Los productos deben ser instalados en un área interior climatizada.

1.08 GARANTÍA

A. Garantía limitada estándar de por vida de IPC contra defectos de fabricación y del material.

PARTE 2 - PRODUCTOS

2.01 FABRICANTE

- A. Fabricante Autorizado: Sistemas de Protección para Paredes y Puertas de IPC, InPro Corporation, PO Box 406 Muskego, WI 53150 EE.UU.; Teléfono: 800-222-5556, Fax: 888-715-8407, Sitio Web: <http://www.inprocorp.com>
- B. Substituciones: No permitidas.
- C. Suministrar todos los protectores de pared y sistemas de protección de un solo fabricante.

2.02 UNIDADES FABRICADAS

- A. Descripción del Protector de Pared
 1. Protector de Pared 1600, 6" (152mm) de altura x 1" (25mm) de profundidad.
 2. 1600W, con 6" (152mm) de altura x 1" (25mm) de profundidad. El protector de pared deberá estar completamente cubierto de un patrón veteado de madera. Con ranuras decorativas negras para las tapas y esquinas.
 3. Protector de Pared 1655, 6" (152mm) de altura x 1" (25mm) de profundidad con un borde decorativo de 3-3/16" (81mm).
 4. Opciones: Protector de pared curvo, especificar radio. Radio mínimo - 3 pies (.91m)

2.03 MATERIALES

- A. Vinilo: Las cubiertas encajadas a presión de un grosor de .080" (2mm) deberán ser extruidas a partir de cloruro de polivinilo, resistente a productos químicos y a las manchas, con la adición de modificadores de impacto. No se añadirán plastificantes (los plastificantes pueden promover el crecimiento bacteriano).
- B. Aluminio: Perfil de montaje de aluminio continuo con un grosor de .080" (2mm) se fabricará a partir de aluminio 6063-T5, con un acabado maquinado.

2.04 ELEMENTOS

- A. Las tapas, esquinas interiores, esquinas exteriores y los soportes deberán ser fabricados de termoplásticos moldeados por inyección.
- B. Parachoques: Parachoques continuo deberá ser extruido de cloruro de polivinilo reciclado.
- C. Sujetadores: Se proporcionarán todos los accesorios adecuados para los sustratos que se indican en los diagramas del sistema de montaje.

2.05 ACABADOS

A. Cubiertas de vinilo: Los colores de los protectores de pared serán seleccionados por el arquitecto de la gama de acabados de IPC. La superficie deberá tener una

textura de "pebblette".

- B. Elementos Moldeados: Las tapas, esquinas interiores, esquinas exteriores y los soportes deberán ser de un color que corresponda con los protectores de pared. La superficie deberá tener una textura de "pebblette".

PARTE 3 - EJECUCIÓN

3.01 RECONOCIMIENTO

A. Reconocimiento de las áreas y condiciones en las que los sistemas de protectores para pared serán instalados.

1. Completar todas las operaciones de acabado, incluyendo pintado, antes de iniciar la instalación de los materiales relacionados a los sistemas de protectores para pared.
- B. La superficie de la pared debe estar seca y libre de suciedad, grasa y pintura suelta.

3.02 PREPARACIÓN

A. General: Antes de la instalación, limpiar el sustrato para remover polvo, residuos y partículas sueltas.

3.03 INSTALACIÓN

- A. General: Localizar el protector de pared para el sustrato apropiado como se indica en el dibujo detallado y siguiendo las instrucciones de instalación de IPC. Instalar el protector de pared a nivel y plomo a la altura indicada en los dibujos.
- B. Instalación de los Protectores de Pared 1600/1655:
 1. Corte el perfil de montaje de aluminio hasta el largo necesario, dejando un espacio de 1-5/8" (41mm) para cada tapa, 9/16" (14mm) para cada esquina exterior y 1-9/16" (40mm) para las esquinas interiores.
 2. Utilizando una broca de 1/4", taladre agujeros en la línea central del perfil de montaje de aluminio a 4" (102mm) de cada extremo y colocados a la misma distancia sobre todo el largo (6 anclajes por 12' (3.66m) de largo).
 3. Posicione y nivele el perfil de montaje de aluminio sobre la pared, dejando espacio para las tapas de los extremos y para las esquinas, y marque los agujeros de montaje a la pared con un marcador. Taladre agujeros de 1/4" (6mm) en cada marca y coloque los anclajes de pinza ("ALLIGATOR") dentro de los agujeros en la pared. Instale el perfil de montaje con tornillos troncocónicos Phillips #10 x 1-3/4" y apriete los tornillos para que el perfil quede seguro.
 4. Deslice las tapas y las esquinas en el perfil de aluminio, dejando un espacio de 1/16" para hacer ajustes, y sujételos con dos tornillos autortroscantes de 1-1/4" por cada tapa o cuatro por cada esquina.
 5. Si el largo es de más de 12' (3.66m), se recomienda utilizar un empalme entre los toques de vinilo para dar más apoyo.
 6. Corte el parachoques de vinilo hasta el largo necesario, midiendo de uno de los bordes interiores de las tapas, esquinas o uniones hasta el otro. Posicione el parachoques de vinilo sobre las guías del perfil de aluminio y empujelo sobre las guías hasta que encaje en su lugar.
 7. Corte la cubierta de vinilo hasta el largo deseado, midiendo la distancia entre las tapas de los extremos y/o esquinas. NOTA: Recorte todos los bordes de fábrica en forma cuadrada antes de hacer la instalación. Posicione la cubierta de vinilo sobre el perfil de aluminio empezando desde un extremo y trabajando hacia el otro, empujando la cubierta cuidadosamente sobre el perfil de aluminio hasta que encaje en su lugar.

3.04 LIMPIEZA

A. Al completar la instalación, limpiar las superficies de acuerdo con las instrucciones de limpieza y mantenimiento de IPC.

Línea de Ayuda de Instalaciones • 866.EZINPRO

Inprocorp.com • 800.222.5556 • 262.679.9010

Sede Mundial S80 W18766 Apollo Drive, Muskego, WI 53150 USA

IPC®
DOOR + WALL PROTECTION SYSTEMS
A DIVISION OF INPRO®