

# Instrucciones de Instalación

## Palladium® Lámina Rígida/Perfil de Protección o Lámina/Perfil de Protección de la Serie G2

### Herramientas Recomendadas

- Pintura/Capa Base (si es necesario)
- Marcador de Tiza o Nivelador Láser
- Nivelador
- Llana InPro #545, Cortes en V de 1/8" [4mm] con 1/2" [13mm] de distancia entre cortes
- Adhesivo Recomendado – InPro Bond, XT-2000+ o 3M Fastbond 30
- Rodillo de espuma (para cemento de contacto)
- Regla
- Cuchilla multiusos con hojas adicionales
- Cinta adhesiva de pintor
- Rodillo de Extensión, InPro #333, 9" [229mm] de ancho
- Trapos limpios
- Agua

### Almacenaje

**Lámina Plana** - Almacenar la Palladium® Lámina Rígida en un área interior limpia y seca a una temperatura entre 50° F y 95° F [10°-35°C]. Manténgalo alejado de la luz solar directa. Asegúrese que esté bien sujetado.

- Almacenar en un área interior limpia y seca
- No exponer a la luz solar directa
- Almacenar en un lugar con temperaturas entre 50°F y 95°F [10°-35°C]

**Carrete de Lámina** – Desenrollar el material de lámina inmediatamente al recibirlo y almacenar en un área interior limpia y seca a temperaturas entre 50° F y 95° F [10°-35°C]. Manténgala alejada de la luz solar directa. Si el material enrollado no permanece plano, enrrolle la lámina en el sentido contrario hasta que quede plana. Asegúrese que esté bien sujeta. Mantenga el largo de la lámina a un máximo de 12' [3.6M]. Cuando instale lámina enrollada, siga las instrucciones de instalación del material no poroso.

- Desenrollar la lámina inmediatamente
- Enrollar el material en el sentido contrario hasta que quede completamente plano.
- Almacenar en un área interior limpia y seca
- No exponer a la luz solar directa.
- Almacenar en un lugar con temperaturas entre 50°F y 95°F [10°-35°C].
- Mantenga el largo de la lámina a un máximo de 12' [3.6M].
- Para la lámina enrollada, siga las instrucciones de instalación del material no poroso.

### Aclimatar

24 horas antes de la instalación, coloque el material de la lámina y los adhesivos en el área climatizada en donde serán instalados. Esta área debe estar a una temperatura entre 65°F y 80°F [18°-27°C] y tener un nivel de humedad menor que 80%. Mantenga una temperatura constante entre 65°F - 80°F [18°-27°C] y un nivel de humedad menor que 80% en el área de instalación 24 horas antes de la instalación, durante la instalación completa y 48 horas después de la instalación.

- Aclimatar la lámina y adhesivos en el área climatizada en donde se llevará a cabo la instalación.
- Aclimatar la lámina y adhesivos a temperaturas entre 65°F y 80°F [18°-27°C].
- Aclimatar la lámina y adhesivos a un nivel de humedad menor que 80%.
- Mantener una temperatura y humedad 24 horas antes, durante y 48 horas después de la instalación.

IPC.1802/REV.18

Línea de Ayuda de Instalaciones • 866.EZINPRO  
Inprocorp.com • 800.222.5556 • 262.679.9010  
Sede Mundial S80 W18766 Apollo Drive, Muskego, WI 53150 USA

**IPC**® •  
DOOR + WALL PROTECTION SYSTEMS  
A DIVISION OF INPRO®

# Instrucciones de Instalación

## Palladium® Lámina Rígida/Perfil de Protección o Lámina/Perfil de Protección de la Serie G2

---

### Preparación de las Paredes

Las paredes deben estar libres de polvo, grasa y pintura suelta. Remueva cualquier capa diseñada para mejorar la limpieza de la pared, ya que éstas pueden afectar la adhesión. Las superficies brillantes pueden requerir lijado o una capa de pintura base para permitir la adhesión.

**Tablaroca o yeso nuevo** - Las paredes deben estar lisas y se deben limpiar con un paño para remover el polvo. Selle o prepare las paredes con una capa de pintura o pintura base que no contenga acetato polivinílico (PVAc). Deje que la pintura/pintura base seque según las instrucciones de aplicación del fabricante.

- Remover el polvo y la suciedad
- Sellar las paredes con pintura/pintura base.
- NO utilizar pintura/pintura base que contenga acetato polivinílico (PVAc)

**Tablaroca o yeso pintados** - Pruebe la adhesión de las paredes pintadas aplicando piezas de 12" x 12" [305mm x 305mm] de Lámina Rígida IPC en un área que no quede a plena vista. Deje la lámina de prueba adherida por 24 horas. Remueva la lámina de prueba, si la pintura se ha suavizado, quite la pintura de la pared y vuelva a sellarla con la pintura/pintura base recomendada.

- Probar la pared para asegurar que la pintura es compatible con el adhesivo.
- Quitar la pintura vieja si los adhesivos suavizan la pintura después de la prueba.

**Hormigón y Bloques de Mampostería** – Rellene la superficie de las paredes de hormigón con el relleno apropiado para que queden lisas. Selle o prepare las paredes con una capa de pintura o pintura base que no contenga acetato polivinílico (PVAc). Deje que la pintura/pintura base seque según las instrucciones de aplicación del fabricante. Las líneas de lechada pueden ser visibles a través de la lámina, especialmente si se utiliza el tipo de láminas más delgadas.

- Rellenar el hormigón para que quede liso.
- Sellar el hormigón con pintura/pintura base.
- NO utilizar pintura/pintura base que contenga acetato polivinílico (PVAc)

**Sustratos no porosos** - Algunos sustratos no porosos incluyen: metal, losa de cerámica, laminado a alta presión, paredes pintadas con epoxi, cubiertas de vinilo (VWC) y láminas rígidas. Los adhesivos InPro Bond y XT-2000+ pueden ser utilizados para aplicar la lámina rígida a cubiertas de pared seguramente instaladas de vinilo o lámina rígida y a otros sustratos no porosos. Adherir una lámina rígida sobre una existente o de vinilo, aumentará la generación de humo y expansión de llamas lo que cancelará la clasificación de incendios Clase A. Si elige hacer esto, siga las instrucciones de instalación sobre superficies no porosas.

# Instrucciones de Instalación

## Palladium® Lámina Rígida/Perfil de Protección o Lámina/Perfil de Protección de la Serie G2

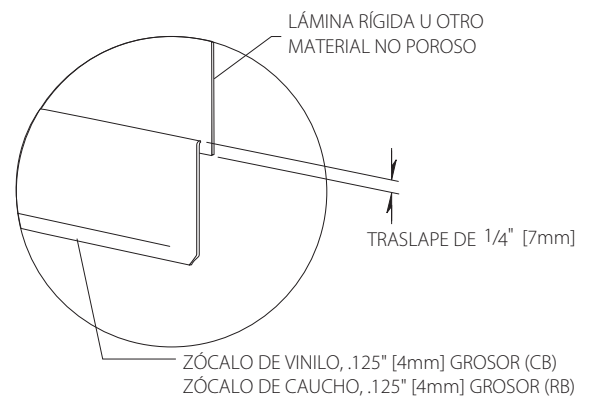
### Cómo Cortar y Ajustar las Láminas

Al manipular la lámina, tenga cuidado y evite doblarla. Trace la configuración de la lámina en la pared haciendo las líneas a plomo y a nivel según sea necesario. Al determinar la ubicación de la lámina, deje un espacio de 1/16" [2mm] entre el material de la lámina y el techo, el piso, las esquinas, los marcos de puertas, los marcos de ventanas y entre cada lámina. No instale el zócalo directamente sobre: láminas rígidas de vinilo, cubiertas de la pared, losas de cerámica, metal u otras superficies no porosas. Traslape estos materiales con el zócalo por 1/4" [7mm]. Ver Figura 1.

Corte el material de la lámina utilizando una regla de metal y una cuchilla multiusos bien afilada. Corte la lámina haciendo varias pasadas. Corte agujeros en la lámina para tomas de corriente y otros objetos localizados en la pared. Coloque la lámina sobre la pared sujetándola en su lugar (sin adhesivo). Al instalar varias láminas en un área, coloque todas las secciones en su lugar (sin adhesivo). No instale el material de la lámina demasiado cerca a los contadores de calefacción, radiadores y otro equipo que pueda producir calor excesivo. La instalación de las láminas en estas áreas podría causar burbujas en la lámina o deslaminación.

- NO doblar la lámina al manipularla.
- Marcar líneas a plomo y a nivel sobre la pared.
- Dejar un espacio de 1/16" [2mm] entre la lámina y los techos, pisos y marcos y otras láminas.
- NO instalar el zócalo directamente sobre la lámina;
- Traslapar la lámina y el zócalo por 1/4" [7mm].
- Utilizar una regla y una cuchilla multiusos bien afilada para cortar el material de la lámina.
- Cortar la lámina dando varias pasadas con la cuchilla.
- NO instalar la lámina demasiado cerca a fuentes de calor.
- Sujetar la lámina a la pared (sin adhesivo).

Figura 1



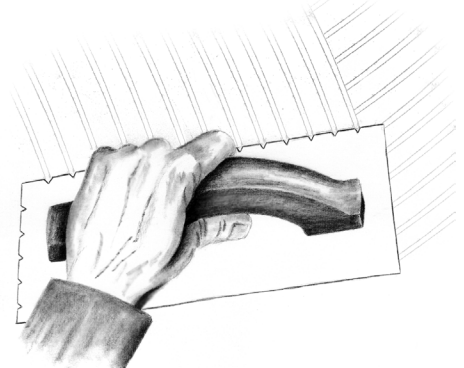
### Aplicación del Adhesivo InPro Bond/XT-2000+

Aplique el adhesivo únicamente a la superficie de la pared. No aplique adhesivo a la parte posterior de la lámina. Después de que el adhesivo sea aplicado, deberá curar antes de colocar la lámina. Temperatura de aplicación: Después de seguir los pasos para aclimatar los materiales, mantenga una temperatura entre 65°F y 80°F [18°-27°C] con un nivel de humedad por debajo de 80%. Utilice una llana con cortes en V de 1/8" x 1/8"

[4mm x 4mm] con espacios de 1/2" [13mm] entre los cortes en V para aplicar el adhesivo (ver figura 2). Aplique el adhesivo a toda el área en donde la lámina será instalada. Remueva cualquier exceso de adhesivo de las superficies con un trapo húmedo antes de que haya curado. El adhesivo curado es casi imposible de remover. No deje que el adhesivo seque en las ranuras de la llana. Esto cambiará el índice de aplicación de la llana. El índice de aplicación es 150 pies cuadrados por galón [3.7sq. M/por litro] con la llana InPro #545.

Figura 2

- Dejar que los materiales se acostumbren a la temperatura del área siguiendo las recomendaciones anteriores.
- Utilizar una llana de cortes en V de 1/8" x 1/8" [4mm x 4mm] con los cortes separados a 1/2" [13mm] entre sí. (Llana InPro #545)
- Aplicar el adhesivo únicamente a la pared.
- Aplicar el adhesivo a toda el área de la pared en donde la lámina será instalada.
- Remover cualquier exceso de adhesivo antes que éste cure. • Limpiar la llana para que las ranuras no se tapen.
- El índice de aplicación es 150 pies cuadrados por galón [3.7 sq. M/per liter] con la (Llana InPro #545)



# Instrucciones de Instalación

## Palladium® Lámina Rígida/Perfil de Protección o Lámina/Perfil de Protección de la Serie G2

---

### Curación/Secado del Adhesivo, Sustrato Poroso

La temperatura y los niveles de humedad afectarán el tiempo que toma para que el adhesivo cure. Bajo las condiciones ideales, el tiempo de curación será de 45-60 minutos. Puede tomar considerablemente más tiempo, pero no más de 3 horas. Cuando se aplica inicialmente, el adhesivo es blanco. A medida que seca, se convierte en translúcido y pegajoso. Instale el material de la lámina cuando un 60-75% del adhesivo se haya convertido en translúcido o cuando esté pegajoso y no se transfiera a su dedo al tocarlo. Los ventiladores aumentan la circulación del aire y reducen el tiempo de curación. **El instalador es el responsable de calcular el tiempo de curación del adhesivo, basándose en las condiciones de la obra. Haga una prueba de instalación si es necesario.**

- Ajustar el tiempo de curación de acuerdo a la temperatura y nivel de humedad.
- Dejar que el adhesivo se vuelva un 60-75% translúcido o pegajoso pero sin transferirse a los dedos al tocarlo
- Utilizar ventiladores para reducir el tiempo de curación.
- **El instalador es el responsable de calcular el tiempo de curación del adhesivo, basándose en las condiciones de la obra.**
- Hacer una prueba de instalación, si es necesario.

### Curación/Secado del Adhesivo, Sustratos No Porosos (siga estos pasos para la lámina enrollada)

Algunos sustratos no porosos incluyen: metal, losa de cerámica, laminado a alta presión, paredes pintadas con epoxi y cubiertas de vinilo. Al aplicar adhesivos a estos sustratos, la humedad en el adhesivo no será absorbida por el sustrato. Se requiere un tiempo de curación más largo. Permita que el adhesivo se vuelva 90% translúcido. Deje que el adhesivo se vuelva pegajoso y no se transfiera a su dedo al tocarlo. La temperatura y los niveles de humedad afectarán el tiempo que toma para que el adhesivo cure. Los tiempos de curación pueden ir desde 1 hora hasta no más de 3 horas. Los ventiladores aumentan la circulación del aire y reducen el tiempo de curación. **El instalador es el responsable de calcular el tiempo de curación del adhesivo, basándose en las condiciones de la obra. Haga una prueba de instalación si es necesario.** Alinee la lámina perfectamente, ya que el tiempo más largo de curación hace que el adhesivo se comporte como cemento de contacto. Reajustar la lámina puede ser difícil o imposible.

- Permitir que el adhesivo cure por más tiempo (por lo menos una hora, pero no más de tres horas)
- Dejar que el adhesivo se vuelva un 90% translúcido o pegajoso pero sin transferirse a los dedos al tocarlo
- Utilizar ventiladores para reducir el tiempo de curación.
- **El instalador es el responsable de calcular el tiempo de curación del adhesivo, basándose en las condiciones de la obra.**
- Hacer una prueba de instalación, si es necesario.
- Posicionar la lámina perfectamente, ya que el adhesivo se comporta como cemento de contacto.

# Instrucciones de Instalación

## Palladium® Lámina Rígida/Perfil de Protección o Lámina/Perfil de Protección de la Serie G2

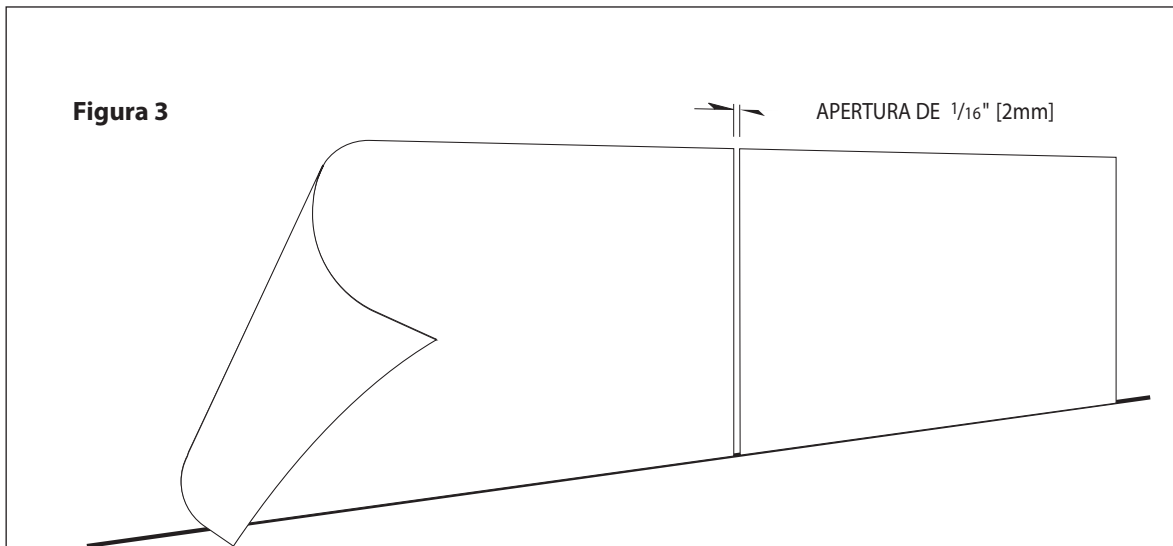
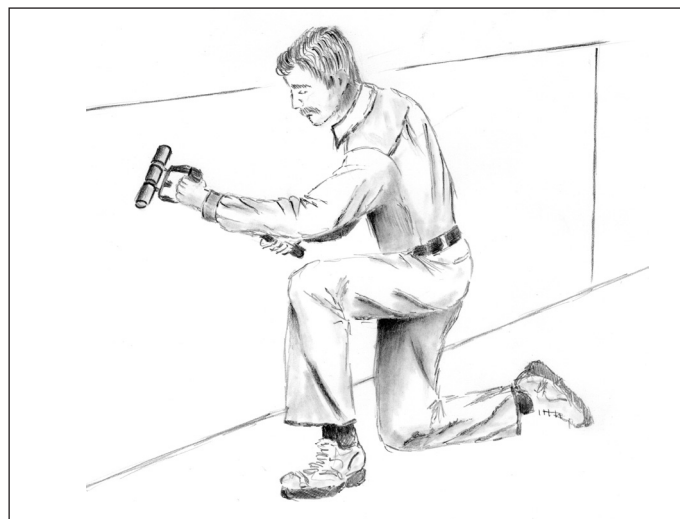


Figura 4



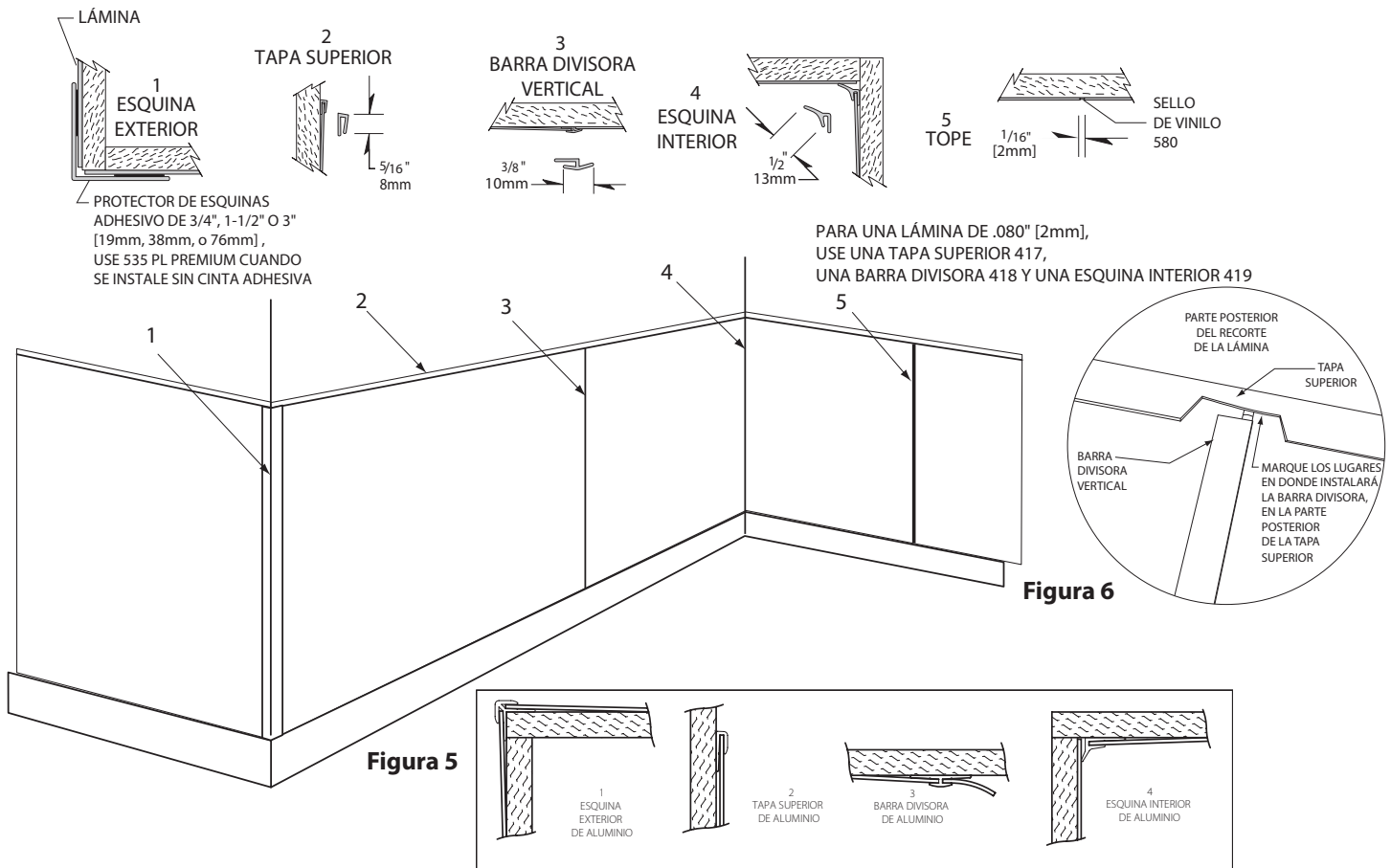
### Cómo Posicionar la Lámina

Limpie la parte posterior de la lámina para remover el polvo. Después que el adhesivo haya curado, posicione la lámina sobre la pared alineando los bordes con las líneas a plomo o a nivel. Coloque las láminas a 1/16" [2mm] del techo, piso, de los marcos y otras láminas para dejar lugar en caso de expansión (ver figura 3). Si es necesario, reposicione la lámina sobre la pared cuidadosamente jalándola hacia ud. y volviéndola a alinear a la pared. Utilice un rodillo de extensión (Artículo InPro # 333) para incrustar la lámina firmemente en el adhesivo (ver figura 4). Aplique presión con su cuerpo a cada pulgada cuadrada de la lámina, iniciando desde el centro hacia las orillas, asegurándose de que esté pegada seguramente a la pared.

- Limpiar la parte posterior de la lámina para remover el polvo.
- Posicionar la lámina sobre la pared
- Dejar un espacio de 1/16" [2mm] entre superficies en caso de expansión.
- Reposicionar la lámina antes de usar el rodillo, si es necesario.
- Pasar el rodillo de extensión por toda la lámina, comenzando desde el centro y trabajando hasta llegar a las orillas.

# Instrucciones de Instalación

## Palladium® Lámina Rígida/Perfil de Protección o Lámina/Perfil de Protección de la Serie G2



### Piezas Decorativas (ver figura 5)

Si se está utilizando las piezas decorativas con una instalación de InPro Bond o XT-2000, instale la primera lámina en la pared. Corte las piezas decorativas con una regla de metal y una cuchilla multiusos bien afilada. Deslice las barras divisoras o las esquinas interiores en la próxima lámina que será instalada. Traslape la orilla de la lámina en la pared con la barra divisora o la esquina interior. Con las barras divisoras de aluminio, deslice la lámina en la barra divisora. Cuando se estén utilizando las tapas superiores y las barras divisoras verticales, haga un agujero en la parte posterior de la tapa superior, en donde se cruza con la barra divisora (ver figura 6). Instale la tapa superior deslizando la en la orilla superior de la lámina después que la lámina esté en su lugar. Pase el rodillo de extensión (Artículo InPro #545) sobre todas las piezas decorativas y sobre toda la lámina. Piezas Decorativas de Acero Inoxidable - Corte la pieza decorativa con una sierra pequeña o herramienta similar. Con cinta adhesiva de pintor, proteja las superficies expuestas antes de cortar.

- Cortar las piezas decorativas con una cuchilla multiusos bien afilada.
- Traslapar la pieza decorativa sobre la primera lámina instalada.
- Hacer un agujero en la parte posterior de la tapa superior en donde se cruza con al barra divisora vertical.
- Deslizar la tapa superior en la orilla de la lámina, después que la lámina esté instalada en la pared.
- Pasar el rodillo de extensión (Artículo InPro #545) sobre todas las piezas decorativas y sobre toda la lámina.
- Cortar la pieza decorativa de acero inoxidable con una sierra pequeña o herramienta similar.

Línea de Ayuda de Instalaciones • 866.EZINPRO  
 Inprocorp.com • 800.222.5556 • 262.679.9010  
 Sede Mundial S80 W18766 Apollo Drive, Muskego, WI 53150 USA

**IPC®**  
 DOOR + WALL PROTECTION SYSTEMS  
 A DIVISION OF INPRO®

# Instrucciones de Instalación

## Palladium® Lámina Rígida/Perfil de Protección o Lámina/Perfil de Protección de la Serie G2

### Aplicación del Cemento de Contacto

Aplique el cemento de contacto 3M Fastbond 30 a la parte posterior de la lámina y a la pared con un rodillo de espuma o una brocha. Deje que el cemento de contacto se seque por completo en las dos superficies. El cemento de contacto no debe transferirse a su mano al tocarlo. Si existen áreas que estén mojadas todavía, puede tener problemas con la adhesión. El tiempo de secado varía de acuerdo a la temperatura y nivel de humedad en el área de instalación. El tiempo de secado puede ser tan poco como ½-hora o hasta mucho más dependiendo de las condiciones. Una vez el cemento de contacto esté seco, aplique la lámina a la pared dentro de un periodo de 4 horas. Si está utilizando las piezas decorativas, corte y deslízelas en la lámina antes de cubrir la parte posterior de la lámina con cemento de contacto. Remueva cualquier exceso de cemento de contacto con un trapo humedecido con agua antes de que el cemento de contacto seque.

- Aplicar el cemento de contacto a la parte posterior de la lámina y a la pared
- Dejar que las dos superficies sequen completamente.
- Ajustar el tiempo de secado de acuerdo a las condiciones de la obra.
- Una vez el cemento de contacto esté seco, aplicar la lámina a la pared dentro de un periodo de 4 horas.
- Si está utilizando las piezas decorativas, deslizarlas en la parte posterior de la lámina antes de cubrir con cemento de contacto.
- Remover el exceso de cemento de contacto antes de que seque.
- Cobertura - 680 pies cuadrados/galón

### Cómo Posicionar la Lámina (Cemento de Contacto)

Cuidadosamente, posicione la lámina sobre la pared alineando las orillas de la lámina con la líneas a plomo y a nivel. Coloque las láminas a 1/16" [2mm] del techo, piso, de los marcos y otras láminas en caso de expansión. No instale el zócalo directamente sobre: láminas rígidas de vinilo, cubiertas de la pared, losas de cerámica, metal u otras superficies no porosas. Traslape estos materiales con el zócalo por 1/4" [7mm]. Una vez la lámina haga contacto con la pared, quedará permanentemente adherida. Reposicionar la lámina será imposible sin dañar la lámina y/o la pared. Utilice "hojas de papel antiadhesivo" entre la lámina rígida y la pared para ayudarlo a posicionar la lámina correctamente. Después que quede en la posición deseada, pase el rodillo de extensión (Artículo InPro #545) sobre todas las piezas decorativas y sobre toda la lámina. Empiece desde el centro y trabaje hacia las orillas de la lámina.

- Posicionar cuidadosamente la lámina en la pared.
- Utilizar "Hojas de Papel Antiadhesivo" para ayudar a posicionar la lámina.
- Dejar un espacio de 1/16" [2mm] entre superficies en caso de expansión.
- NO intalar el zócalo directamente sobre la lámina rígida; traslapar la lámina con el zócalo por 1/4" [7mm].
- Pasar el rodillo de extensión por toda la lámina, comenzando desde el centro y trabajando hasta llegar a las orillas.

### Sellador con Igualación de Color Vinylseal

Utilice Vinylseal para rellenar las juntas entre las láminas. Aplique cinta de pintor a lo largo de las dos orillas de la junta. Corte la boca del tubo a un ángulo de 45°. Aplique el sellador con igualación de color a la junta. Con una espátula o con el dedo, remueva el exceso de sellador de la junta. Inmediatamente después de aplicar el sellador, remueva la cinta de pintor. Si se hundiera, reaplique Vinylseal siguiendo los mismos pasos. Remueva el sellador no deseado, antes que cure, con un trapo humedecido con agua.

- Aplicar cinta de pintor a las orillas de la junta.
- Aplicar sellador a la junta y remover el exceso con una espátula o con el dedo.
- Remover la cinta de pintor antes de que cure el sellador.
- Repetir la aplicación de sellador si se percibe hundimiento en el sellado inicial.
- Remover el sellador no deseado antes de que cure.

# Instrucciones de Instalación

## Palladium® Lámina Rígida/Perfil de Protección o Lámina/Perfil de Protección de la Serie G2

---

### Limpieza

Completar: Inmediatamente al completar la instalación, limpie la lámina y remueva las marcas de colocación, el exceso de adhesivo y las manchas superficiales. El adhesivo curado es difícil de remover. Utilice solventes minerales y frote cuidadosamente con un trapo suave. Después de que el adhesivo haya sido removido, limpie el área con un limpiador general como *fantastic*®. Enjuague el área con un trapo humedecido con agua. Seque con un trapo suave limpio.

- Al completar la instalación, remover las marcas, el exceso de adhesivo y las manchas de la superficie.
- Adhesivo Curado.
- Utilizar solventes minerales y frotar cuidadosamente.
- Seguir la limpieza con un líquido limpiador como *fantastic*®.
- Enjuagar la lámina con un trapo humedecido con agua.

### Mantenimiento

#### **Lámina Rígida:**

Para limpieza general, utilizar el limpiador antibacterial "*fantastik*® All Purpose Cleaner Heavy Duty". Utilice un trapo libre de pelusa para limpiar. Para manchas resistentes, como por ejemplo marcadores, lápiz, manchas blancas y marcas de zapatos, utilice los siguientes productos para obtener mejores resultados:

- Desengrasante *Zep*® Heavy Duty Citrus Degreaser
  - *Cloro Clorox*® Clean-up with Bleach
  - Limpiador Antibacterial *fantastik*® All Purpose Cleaner Heavy Duty.
1. Rocíe los productos en la lámina y límpiela con un trapo humedecido.
  2. Repetir el proceso si las manchas no se han quitado. Si hay residuos del producto de limpieza, enjuague con agua.

Nota: Cualquier referencia a un producto específico de marca no representa una promoción del producto por parte de InPro Corporation.

### Después de la instalación:

Mantenga las condiciones climatizadas en el área después de la instalación. Cambios drásticos de temperatura pueden causar deslaminación.

- Mantener las condiciones climatizadas en el área después de la instalación.
- Cambios drásticos de temperatura pueden causar deslaminación.