

# Instrucciones de Instalación

OptiTrac®

FIG. 1

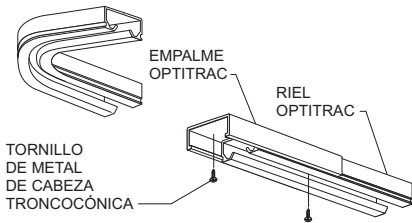


FIG. 2

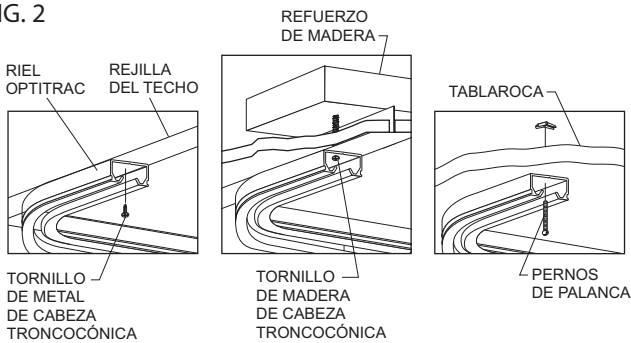


FIG. 3

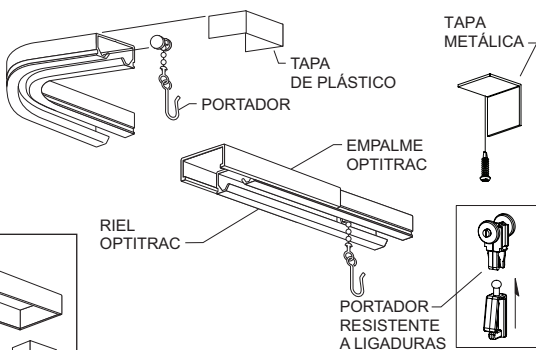


FIG. 3b

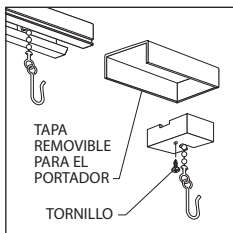
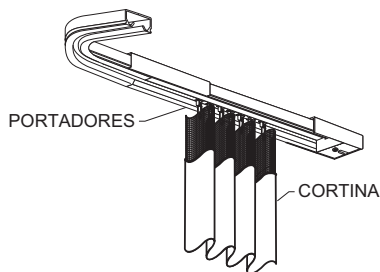


FIG. 4



Nota: Verifique que el techo falso esté instalado y funcionando apropiadamente antes de instalar el riel.

1. Coloque las secciones de riel sobre el piso. Una las secciones curvas con las rectas con un empalme. Recorte las secciones del riel según sea necesario de acuerdo a la configuración. (Ver Figura 1)
2. Sujete el ensamblaje del riel y el empalme al techo por medio de uno de los siguientes métodos:

Opción 2a. En las rejillas del techo, sujete utilizando tornillos de chapa en cada rejilla.

Opción 2b. Con un refuerzo de madera†, sujete con tornillos de cabeza troncocónica para madera atravesando la losa del techo y hasta llegar al refuerzo.

Opción 2c. Sobre tablaroca, sujete utilizando pernos de palanca atravesando la tablaroca. Con todos los métodos anteriores, los sujetadores deben ser colocados a intervalos de 24 pulgadas. (Ver Figura 2)

3. Deslice los portadores en el riel removiendo el tornillo que está sujetando el tapón interior de la tapa removible del portador y jale el tapón interior hasta sacarlo. Deslice los portadores en el riel. Reemplace el tapón interior y el tornillo. Si está utilizando tapas plásticas o metálicas, coloque las tapas en los extremos después de instalar los portadores.

Opción 3a. Si está utilizando el portador resistente a ligaduras\*:

3a1. Encaje el portador en el sistema.

3a2. Instale los ganchos en los arandelas de la cortina. Verifique que los portadores estén seguros en su lugar.

3a3. Deslice los portadores en el riel. (Ver Figura 3) Opción 3b.

\* Mientras que estos productos están diseñados para aplicaciones en centros de salud del comportamiento, la seguridad de los pacientes no está garantizada.

La tapa removible para el portador también puede ser utilizada para sujetar un extremo de la cortina en su lugar.

Para hacer esto, remueva el tornillo que está sujetando el tapón interior de la tapa removible del portador y jale el tapón interior hasta sacarlo. Coloque un portador de cadena de cuentas en el tapón interior con el gancho y la cadena colgando desde la ranura angosta. Inserte el tapón interior otra vez en la tapa removible y asegúrelo con el tornillo. Coloque la arandela final de la cortina en el gancho. (Ver Figura 3b)

4. Sujete las cortinas a los portadores. (Ver Figura 4)

†Revise sus códigos locales de seguridad de incendios para ver la cantidad máxima de madera que puede ser utilizada al hacer un refuerzo de madera.

IPC.1783/REV.5

Installation Hotline • 866.EZINPRO  
Inprocorp.com • 800.222.5556 • 262.679.9010  
World Headquarters S80 W18766 Apollo Drive, Muskego, WI 53150 USA

**CLICKEZE®**  
PRIVACY SYSTEMS  
A DIVISION OF INPRO®