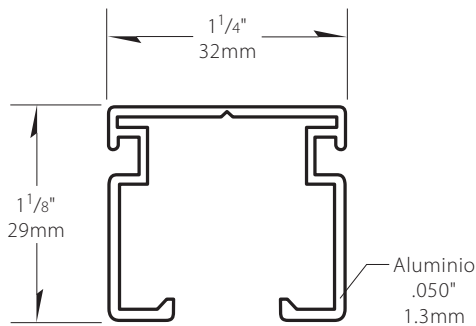


Ultra Cube®

Rieles para Cubículos



- Hechos de aluminio extruido de alta resistencia con un acabado anodizado transparente durable o un acabado de esmalte acrílico cocido, en color blanco.
- Rieles versátiles que pueden ser utilizados con Portasuelos y con una Unidad de Carga Segura.
- Los clips para techo exclusivos permiten que el riel sea sujetado a techos suspendidos sin la necesidad de utilizar tornillos o soportes.
- Tenemos disponibles empalmes, tapas y secciones curvas en colores que combinan con el riel para una instalación rápida en la obra.
- Fabricados en largos de 7' (2.1m), 8' (2.44m), 9' (2.74m), 12' (3.66m) o 16' (4.88m) para cumplir con las necesidades de cualquier aplicación.

IPC.1777/REV.14

Inprocorp.com • 800.222.5556 • 262.679.9010
World Headquarters S80 W18766 Apollo Drive, Muskego, WI 53150 USA

CLICKEZE®
PRIVACY SYSTEMS
A DIVISION OF INPRO®

Rieles para Cubículos Ultra Cube®

Especificaciones Sugeridas

PARTE 1 - GENERAL

1.01 RESUMEN

A. Sistemas de Rieles para Cubículos

1.02 LA SECCIÓN INCLUYE

A. Sistema de Rieles para Cubículos Ultra Cube®

1. Guías y rieles de metal para cortinas con instalación en el techo
2. Accesorios y otros componentes

1.03 DOCUMENTOS

- A. Información del Producto: Información impresa del producto provista por el fabricante para cada tipo de sistema de rieles para cubículo especificado.
- B. Dibujos Detallados: Ilustraciones detalladas del montaje utilizando los sujetadores apropiados para los sustratos específicos del proyecto.
- C. Muestras: Muestras de verificación para rieles de cubículo, 4" (102mm) de largo, de tamaño completo, con portadores y tapas.
- D. Instrucciones de Instalación del Fabricante: Instrucciones impresas de cada sistema de rieles para cubículos.

1.04 ENTREGA, ALMACENAJE Y MANEJO

- A. Entregar los materiales en la obra en sus empaques de fábrica cerrados.
- B. Inspeccionar los materiales a su llegada al lugar para asegurar que los productos especificados hayan sido recibidos.
- C. Almacenar en sus empaques originales en un lugar climatizado alejado de la luz solar directa.

1.05 CONDICIONES DEL PROYECTO

A. Requisitos Medioambientales: Los productos deben ser instalados en un área interior climatizada.

1.06 GARANTÍA

A. Garantía limitada estándar de por vida de Clickeze contra defectos de fabricación y del material.

2.02 MATERIALES DE LOS RIELES

A. Sistema de Rieles para Cubículos

1. Riel para cubículo de alta resistencia, hecho de aluminio extruido con un acabado anodizado transparente o un acabado de esmalte acrílico cocido, en color blanco, de la marca Ultra Cube®.

El aluminio deberá ser de 6063-T5.

Dimensiones: altura 1-1/8" (29mm), ancho 1-1/4" (32mm).

a. Acabado de esmalte acrílico cocido de color blanco

CE800007 - 7 pies de largo (2.1m)

CE800008 - 8 pies de largo (2.44m)

CE800009 - 9 pies de largo (2.74m)

CE800012 - 12 pies de largo (3.66m)

CE800016 - 16 pies de largo (4.88m)

b. Acabado anodizado transparente

CE800007-AN - 7 pies de largo (2.1m)

CE800008-AN - 8 pies de largo (2.44m)

CE800009-AN - 9 pies de largo (2.74m)

CE800012-AN - 12 pies de largo (3.66m)

CE800016-AN - 16 pies de largo (4.88m)

2. Secciones curvas: Proveer secciones de riel curvas de fábrica con un radio de un pie, para empalmar con las secciones rectas:

a. Acabado de esmalte acrílico cocido de color blanco

CE8061 - 1' x 1', curva de 60°

CE8042 - 2' x 2', curva de 45°

CE8092 - 2' x 2', curva de 90°

CE8093 - 3' x 3', curva de 90°

CE8094 - 4' x 4', curva de 90°

CE8094 - radio de 54", largo del arco de 7'

b. Acabado anodizado transparente

CE8061-AN - 1' x 1', curva de 60°

CE8042-AN - 2' x 2', curva de 45°

CE8092-AN - 2' x 2', curva de 90°

CE8093-AN - 3' x 3', curva de 90°

CE8094-AN - 4' x 4', curva de 90°

CE8094-AN - radio de 54", largo del arco de 7'

2.03 ELEMENTOS DEL RIEL

A. Accesorios para riel: Proveer los accesorios apropiados según sea requerido para las diferentes rejillas de techo.

1. Clip al Ras: Clip para techo con barra en T, enrasado;

CE9270 - Estándar

CE9272 - Giratorio

CE9274 - Kit de Soporte para Suspensión

CE9274-AN - Kit de Soporte para Suspensión, Anodizado

2. Clip Tegular: Clip para Bordes Tegulares;

CE9271 - Estándar

CE9273 - Giratorio

CE9275 - Kit de Soporte para Suspensión

CE9275-AN - Kit de Soporte para Suspensión, Anodizado

B. Empalmes: Proveer empalmes de aluminio extruido para unir las secciones del riel.

CE8051 - Empalmes

CE8051-AN - Empalmes Anodizados

C. Tapas: Proveer tapas termoplásticas moldeadas para los extremos del riel.

Tapa CE9080, white (blanca)

Tapa con gancho CE9100, white (blanca)

Tapa CE9080-AN, gray (gris)

Tapa con gancho CE9100-AN, gray (gris)

D. Varillas: Proveer una varilla para deslizar la cortina a lo largo del riel.

CE9224: Varilla de Cadena Ajustable
24" (609mm)

CE100702: Varilla para Cortinas de 33"

CE100679: Varilla para Cortinas de 36"

CE100698: Varilla para Cortinas de 48"

E. Unidad de Carga Segura: Proveer una unidad de carga para encajar en el empalme con una sección estándar de 5ft. (1.52m) y así permitir el reemplazo rápido y seguro de la cortina. La unidad incluye una bisagra duradera, mecanismo de cierre y operación de la varilla.

CE8620 - Unidad de Carga Segura, acabado de esmalte acrílico cocido en color blanco

CE8620-AN - Unidad de Carga Segura, acabado anodizado transparente

F. Soporte Angulado: Proveer un soporte angulado para dar resistencia a nivel en un techo suspendido.

CE8622 - Soporte Angulado

G. Varilla de Operación: Proveer una varilla de 45" (1.14m) para cerrar y abrir el cerrojo de la unidad de carga segura. Una varilla por cada 20 o menos unidades de carga segura.

CE8621 - Varilla de Operación

H. Kit de Apoyo para Cerrojos Instalados en Techos de Suspensión: Proveer un kit de apoyo para ser instalado por encima del ensamblaje del cerrojo en techos suspendidos, en donde un soporte angulado no puede ser utilizado.

CE8623 - Kit de Apoyo

I. Kits para Rieles Suspendidos: Proveer un kit de apoyo con el tamaño adecuado para resistir cargas, diseñado para recibir los accesorios de los rieles.

CE8500 - Soportes de Apoyo para Techos Fijos

CE8500-AN - Soportes de Apoyo para Techos Fijos, Anodizados

J. Soportes de Apoyo para Techos Inclinados: Proveer soportes para hacer montajes en techos inclinados.

CE8400 - Soportes de Apoyo para Techos Inclinados

CE8400-AN - Soportes de Apoyo para Techos Inclinados, Anodizados

K. Poste para el Kit de Apoyo: Proveer un poste de 5/8" (15.86mm) con acabado de aluminio anodizado o pintando en seco para el kit de apoyo.

CE830008(-AN) - Poste para el Kit de Apoyo

*Añada -AN al número de parte para un acabado de aluminio anodizado transparente

L. Portadores de Cortinas: Proveer portadores de cortinas con rodillos de nylon, que se deslicen libremente, con un ajuste exacto al riel. Los portadores deben ser ajustados a la cortina para prevenir que la cortina se caiga accidentalmente. Se incluirán 2.2 portadores por pie lineal del largo del riel más un portador adicional.

CE9025 - Portador con Gancho Sólido

CE9038 - Portador de Grilletes con Bola

M. "Ganchos de cortina resistente ligadura: Proporcionar sin vinculante gancho auto lubricante El Acetal, montada en cortina con gancho resistente ligadura para seguridad. 2.2 Los Ganchos por pie lineal de longitud del riel. CE9026-LR - Gancho de cortina resistente ligadura

* Mientras que estos productos están diseñados para aplicaciones de salud conductual, no garantizar la seguridad del paciente."

N. Cadena Ajustable: Proveer una cadena y ajustarla hasta que se adapte a la cortina a la altura deseada, para permitir la circulación de aire/vapor.

CE9039 - Cadena Ajustable:

O. Sujetadores de Cortina: Proveer sujetadores de cortina para mantener la cortina abierta.

CE9251 - Sujetador de Cortina - Cadena de 48" (1.22m) de largo

Sujetador de Tela - 3" x 18", 3/4" con velcro blanco en cada extremo.

P. Soportes de Pared: Proveer soportes de pared para instalar el riel a la pared. Dimensiones del soporte: 4.25" (108mm) de profundidad x 1.75 (44mm) de alto x 1.25 (32mm) de ancho.

Coloque los soportes a intervalos con un máximo de 24" (610mm) del centro.

CE5082 Soporte de Pared, white (blanco).

CE5082-AN Soporte de Pared, revestido de zinc.

2.04 MATERIALES PARA SISTEMAS DE PORTASUEROS

1. Riel para Bolsa de Suero Ultra Cube®: Riel para cubículo de alta resistencia, hecho de aluminio extruido con un acabado anodizado transparente o un acabado de esmalte acrílico cocido, en color blanco.

Dimensiones: altura 1 1/8" (29mm), ancho 1 1/4" (32mm).

2.05 ELEMENTOS DEL PORTASUERO

1. Transportador para Bolsa de Suero: Proveer un transportador que tenga ruedas con cojinetes de bolas y un cerrojo giratorio, apropiado para techos de 8' (2.45m), 8'6" (2.59m), 9' (2.74m), 9'6" (2.9m), ó 10' (3.05m).

CE950208 - Transportador para Bolsa de Suero, altura de 8' (2.45m)

CE950286 - Transportador para Bolsa de Suero, altura de 8'6" (2.59m)

CE950209 - Transportador para Bolsa de Suero, altura de 9' (2.74m)

CE950296 - Transportador para Bolsa de Suero, altura de 9'6" (2.9m)

CE950210 - Transportador para Bolsa de Suero, altura de 10' (3.05m)

2. Portasuero: Proveer un portasuero de acero inoxidable con brazos plegables para su almacenaje. Las unidades deben ser completamente telescópicas en cualquier posición, con una acción de resorte para abrir y cerrar el aro.

CE9505 - 5 Unidad de Portasuero

CE9509 - 9 Unidad de Portasuero

3. Bolsa de Suero Colgante Estacionaria: Proveer una bolsa de suero colgante que se sujete directamente a techos fijos.

CE950408 - Bolsa de Suero Colgante Estacionaria, altura de 8' (2.45m)

CE950486 - Bolsa de Suero Colgante Estacionaria, altura de 8'6" (2.59m)

CE950409 - Bolsa de Suero Colgante Estacionaria, altura de 9' (2.74m)

CE950496 - Bolsa de Suero Colgante Estacionaria, altura de 9'6" (2.9m)

CE950410 - Bolsa de Suero Colgante Estacionaria, altura de 10' (3.05m)

4. Tapas Ultra Cube® para la Bolsa de Suero: Proveer tapas que amortigüen el impacto del transportador de la bolsa de suero.

CE9501 - Tapa, white (blanca)

CE9501-AN - Tapa, gray (gris)

PARTE 3 - EJECUCIÓN

3.01 RECONOCIMIENTO

A. Reconocimiento de las áreas y condiciones en la que los sistemas de rieles para cubículos serán instalados.

1. Completar todas las operaciones de acabado, incluyendo pintado, antes de iniciar la instalación de los materiales de los sistemas de rieles para cubículos.

2. Verificar que las superficies y los soportes del techo estén listos para la instalación.

3.02 PREPARACIÓN

A. General: Antes de la instalación, limpiar el sustrato para remover polvo, residuos y partículas sueltas.

3.03 INSTALACIÓN

A. General: Utilizar el riel para cubículo como se indica en el dibujo detallado para el sustrato apropiado y siguiendo las instrucciones de instalación de Clickeze®.

B. Instalación de los Sistemas de Rieles para Cubículos:

1. Instalar el riel para cubículo, segura y firmemente, siguiendo la línea del techo

2. Deslizar los portadores en el riel.

3. Instalar las tapas o el dispositivo de tope.

4. Sujetar o suspender el riel en el sistema del techo. Instalar con sujetadores mecánicos o clips para techo.

5. Instalar las cortinas en los portadores asegurando dejar una operación suave.

3.04 LIMPIEZA

A. Al completar la instalación, remover residuos y limpiar las superficies de acuerdo con las instrucciones de limpieza y mantenimiento de Clickeze®.